



# BIORREACTOR TIPO AGITADO

## MODELO: BR12

Volumen de trabajo 3.6-10 L. (volumen total: 12 L).

Para cultivo de microorganismos como hongos, nemátodos, bacterias, etc.



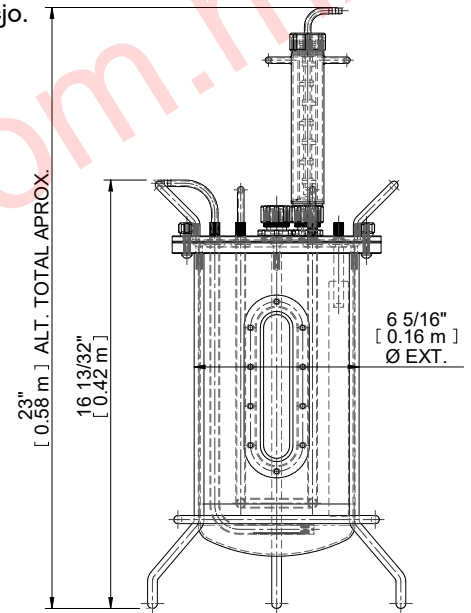
Diseñado y construido con procedimientos ASME, en acero inoxidable tipo 316, con acabado sanitario en pulido tipo espejo (lo que esté en contacto con el cultivo) y tipo 304 (lo demás).

Características:

Esterilizable en autoclave.

Velocidad de agitación variable.

Acabado espejo.



Cuenta con:

Mantilla de calentamiento (según se requiera).

Mirilla oblonga.

Puertos habilitados en parte superior para tomamuestras y sensores.

Controlador para biorreactor (con PLC), incluyendo sensores y cables para: pH, oxígeno disuelto, temperatura y nivel; bombas peristálticas con cabezal de cambio rápido y válvulas solenoides.

CUADRO DE BOQUILLAS			
MARCA	CANT.	CUELLO	
		DIÁMETRO	SERVICIO
A	1	10.3 mm	BAFLE
B	1	M18 P1.5	SENSOR O2
C	1	10.3 mm	AIREADOR
D	1	M20 P1.5	PUERTO TRIPLE ADICION
E	1	10.3 mm	BAFLE 2
F	1	M18 P1.5	LÁMPARA
G	1	10.3 mm	TOMA MUESTRA
H	1	M18 P1.6	VENTEO
I	1	10.3 mm	BAFLE 3
J	1	M18 P1.5	TAPÓN

CUADRO DE BOQUILLAS			
MARCA	CANT.	CUELLO	
		DIÁMETRO	SERVICIO
K	1	10.3 mm	TAPÓN
L	1	M18 P1.5	SENSOR O2
M	1	10.3 mm	TERMOPOZO
N	1	12.3 mm	TAPÓN
O	1	10.3 mm	TAPÓN
P	1	10.3 mm	TAPÓN
Q	1	12.3 mm	TAPÓN
R	1	10.3 mm	TAPÓN
S	1	M30 P1.5	AGITADOR