

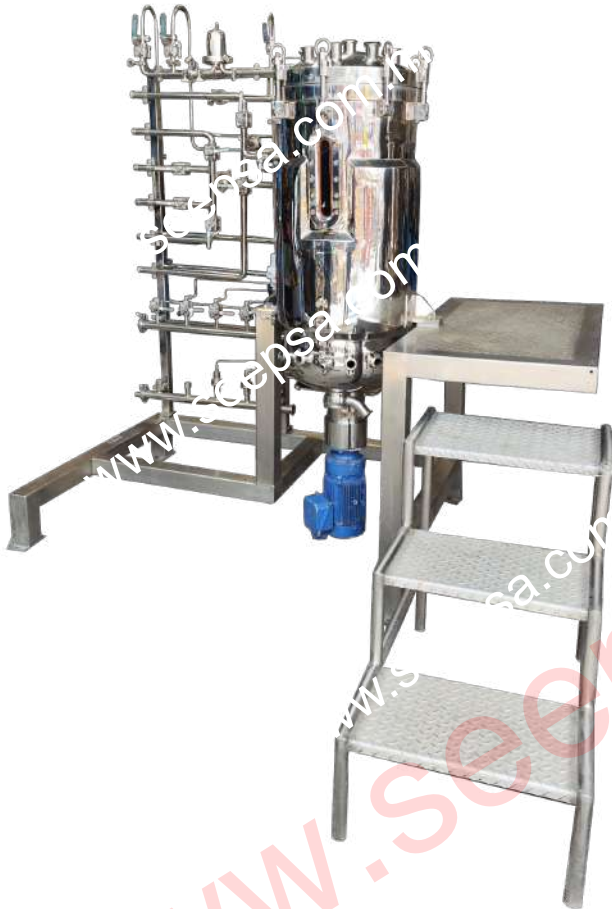


BIORREACTOR TIPO AGITADO

MODELO: BR200

Volumen de trabajo 60-160 L. (volumen total: 220 L).

Para cultivo de microorganismos como hongos, nemátodos, bacterias, etc.



Diseñado y construido con procedimientos ASME, en acero inoxidable tipo 316, (lo que esté en contacto con el cultivo) y tipo 304 (lo demás), con acabado sanitario en pulido tipo espejo.

Características:

Autoesterilizable.

Velocidad de agitación variable.

Reductor de 1.5 HP 292 RPM

3 propelas tipo Rushton.

Cuenta con:

Paquete de tuberías (modo manual) para servicios de vapor, aire comprimido y agua de enfriamiento.

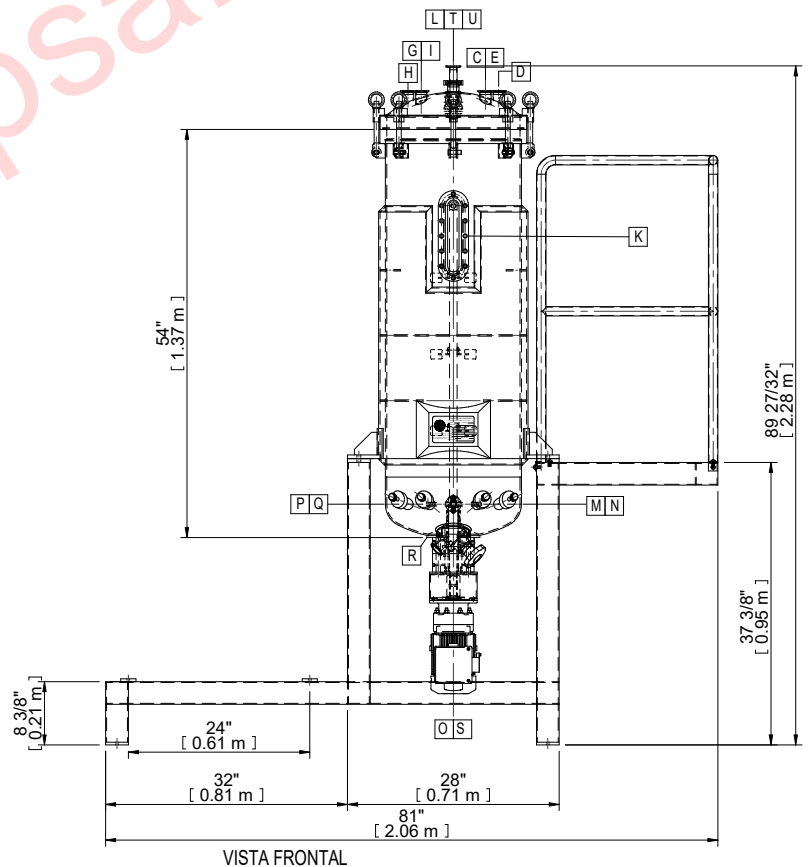
Con mirilla oblonga.

Puertos inferiores para tomamuestras, sensores de oxígeno, temperatura y pH.

Cierre con pernos basculantes.

Controlador para biorreactor (PLC y gabinete para inversor de frecuencia), incluyendo sensores y cables para: pH, oxígeno disuelto, temperatura y nivel; bombas peristálticas con cabezal de cambio rápido y válvulas solenoides.

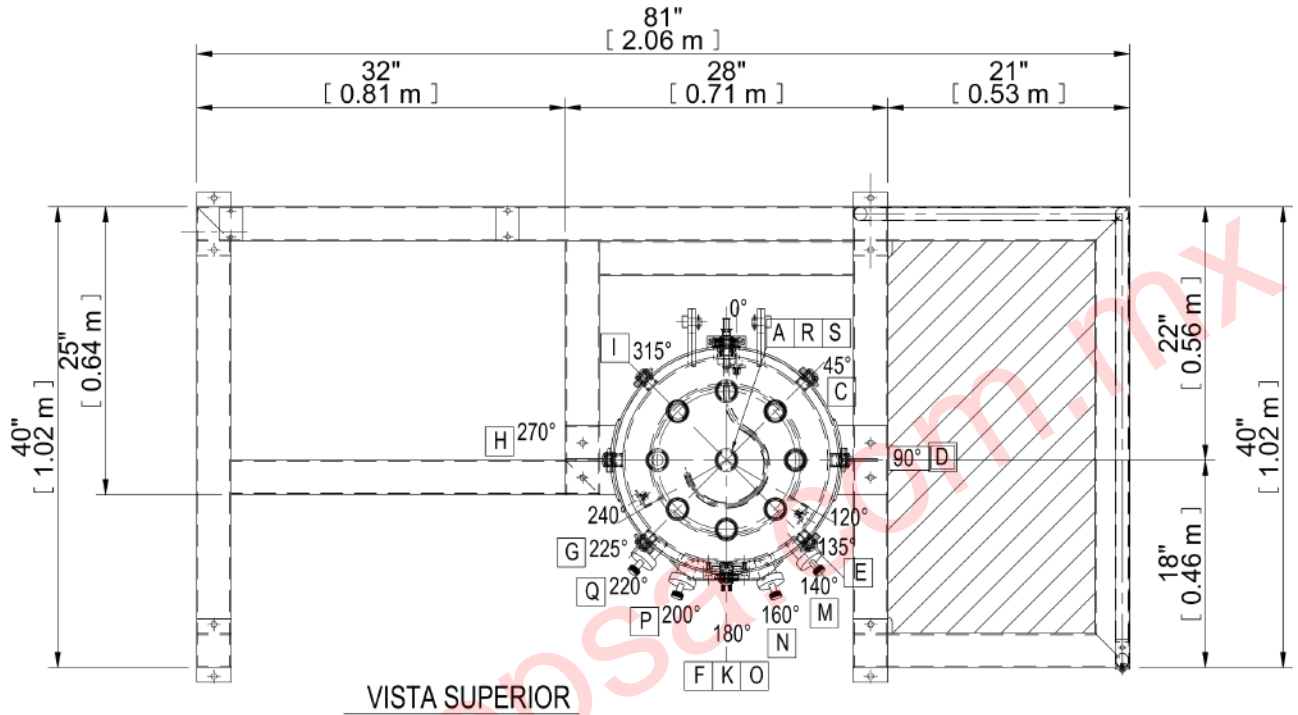
Accesorios para biorreactor: lámpara LED con mirilla, disco de ruptura, puerto triple de adición, manómetro con sello químico, línea de venteo con tubería y válvula para descarga a nivel de fondo; válvula de descarga ØN: 1 1/2" con abrazadera y empaque, mas puerto de esterilización con válvula, kit toma muestra con frasco de 250ml y filtro.





BIORREACTOR TIPO AGITADO

MODELO: BR200.



CUADRO DE BOQUILLAS				
MARCA	CANT.	CUELLO		
		DIÁMETRO	TIPO	SERVICIO
A	1	1 1/2"	FERRULA	LAVADO (SPRAY BALL).
B	1	1 1/2"	FERRULA	LAMPARA.
C	1	1 1/2"	FERRULA	VALV. SEG./DISCO RUPTURA
D	1	1 1/2"	FERRULA	VENTEO.
E	1	1 1/2"	FERRULA	SIN SERVICIO.
F	1	1 1/2"	FERRULA	INDICADOR DE PRESIÓN.
G	1	1 1/2"	FERRULA	ADICIONAL 1.
H	1	1 1/2"	FERRULA	ADICIONAL 2.
I	1	1 1/2"	FERRULA	LAMPARA 2.
J	1	1"	FERRULA	PRESURIZADO.
K	1	1 1/2" X 9 1/2"	PAD	MIRILLA.

CUADRO DE BOQUILLAS				
MARCA	CANT.	CUELLO		
		DIÁMETRO	TIPO	SERVICIO
L	1	1 1/2"	FERRULA	AIREADOR.
M	1	25 mm	INGOLD	SENSOR.
N	1	25 mm	INGOLD	SENSOR.
O	1	25 mm	INGOLD	VALV. MUESTREO KEOFIT.
P	1	25 mm	INGOLD	SENSOR.
Q	1	25 mm	INGOLD	SENSOR.
R	1	3"	PAD	BASE AGITADOR.
S	1	1 1/2"	FERRULA	DESCARGA VALV. DIAGRAMA MANUAL.
T	1	1"	FERRULA	ENT./SAL. CHAQUETA.
U	1	1"	FERRULA	ENT./SAL. CHAQUETA.