



BIORREACTOR TIPO AGITADO

MODELO: BR27

Volumen de trabajo 8-22 L. (volumen total: 28 L).

Para cultivo de microorganismos como hongos, nemátodos, bacterias, etc.

Diseñado y construido con procedimientos ASME, en acero inoxidable tipo 316, (lo que esté en contacto con el cultivo) y tipo 304 (lo demás), con acabado sanitario en pulido tipo espejo.



Características:

Autoesterilizable.

Velocidad de agitación variable.

con 2 propelas tipo rushton.

Cuenta con:

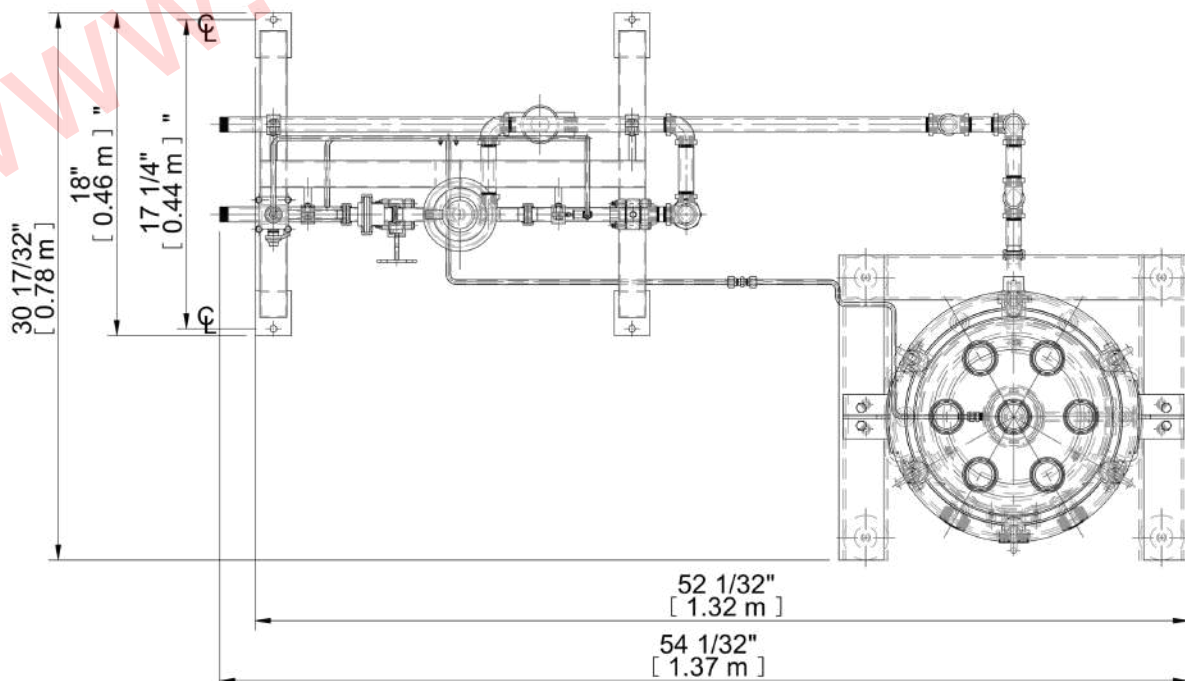
Rack de tuberías (modo manual) para servicios de vapor, aire comprimido y agua de enfriamiento.

Con mirilla oblonga.

Puertos inferiores para tomamuestras, sensores de oxígeno y pH.

Cierre con pernos basculantes.

Controlador para biorreactor (PLC y gabinete para inversor de frecuencia), incluyendo sensores y cables para: pH, oxígeno disuelto, temperatura y nivel; bombas peristálticas con cabezal de cambio rápido y válvulas solenoides.





BIORREACTOR TIPO AGITADO

MODELO: BR27

Accesorios para biorreactor: lámpara LED con mirilla, disco de ruptura, puerto triple de adición, manómetro con sello químico, línea de venteo con tubería y válvula para descarga a nivel de fondo; válvula de descarga ØN: 1 1/2" con abrazadera y empaque, mas puerto de esterilización con válvula, kit toma muestra con frasco de 250ml y filtro.

Incluye dossier de la construcción.

CUADRO DE BOQUILLAS				
MARCA	CANT.	CUELLO		
		DIÁMETRO	TIPO	SERVICIO
A	1	1 1/2"	FERRULA	LAVADO (SPRAY BALL).
B	1	1 1/2"	FERRULA	LAMPARA.
C	1	1 1/2"	FERRULA	VALV. SEG.//DISCO RUPURA
D	1	1 1/2"	FERRULA	VENTEO.
E	1	1 1/2"	FERRULA	INDICADOR DE PRESIÓN.
F	1	1 1/2"	FERRULA	PUERTO TRIPLE ADICIÓN.
G	1	1 1/2"	FERRULA	ADICIONAL 1.
H	1	3" X 6"	PAD	MIRILLA.

CUADRO DE BOQUILLAS				
MARCA	CANT.	CUELLO		
		DIÁMETRO	TIPO	SERVICIO
I	1	1/2"	FERRULA	AIREADOR.
J1	1	1/2"	M. COPLÉ	ENTRADA DE AGUA.
J2	1	1/2"	M. COPLÉ	SAIDA DE AGUA.
K	1	1 1/2"	INGOLD	SENSOR.
L	1	1 1/2"	INGOLD	SENSOR.
M	1	1 1/2"	INGOLD	SENSOR.
N	1	5"	PAD	BASE AGITADOR.
O	1	1 1/2"	FERRULA	DESCARGA.

